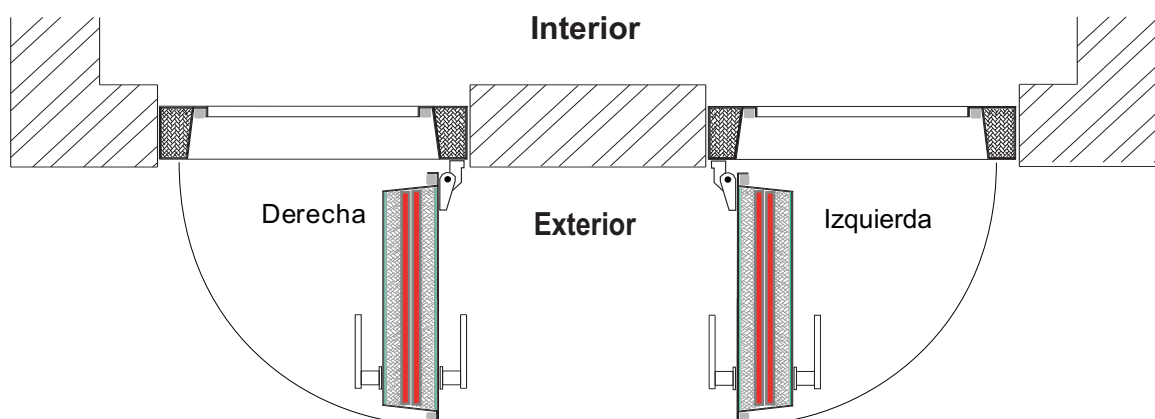
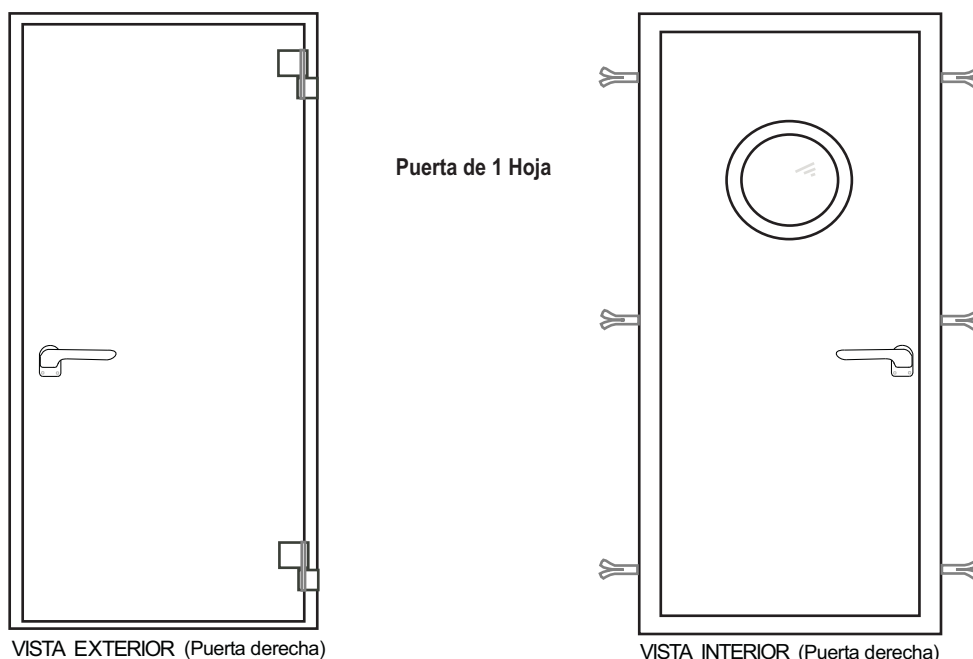


# SILENTIUM PM 51

PUERTA ACÚSTICA,  $R_{160-200 \text{ Hz}} = 45 \text{ dB}$  ( $R_w \approx 53 \text{ dB}$ )



## Descripción:

Puerta acústica **metálica** de 100 mm de espesor, incluido el marco completo. Formada por un núcleo resistente y dos cajas absorbentes con relleno de material con una clasificación al fuego M0.

Con sistema propio de apertura / cierre manual de acero inoxidable tipo cuña y doble sellado perimetral con perfil especial.

La puerta puede ser suministrada con las piezas de fijación y/o perforaciones en el marco para sujeción con tornillos.

## Aplicaciones típicas:

Estudios de grabación, salas de cine, auditorios, salas de máquinas y múltiples espacios industriales en los que se deseen niveles muy elevados de aislamiento acústico.

MODELO ESTÁNDAR <b>SILENTIUM PM 51</b>	MEDIDAS LIBRES DE PASO Anchura x Altura (mm)	MEDIDAS EXTERIORES DE LA PUERTA Anchura x Altura (mm)	MEDIDAS RECOMENDADAS DEL VANO DE CONSTRUCCIÓN(*) Anchura x Altura (mm)	PESO (Kg)
SILENTIUM PM 51-1/700	700 x 2000	890 x 2190	900 x 2200	132
SILENTIUM PM 51-1/800	800 x 2000	990 x 2190	1000 x 2200	146
SILENTIUM PM 51-1/900	900 x 2000	1090 x 2190	1100 x 2200	159
SILENTIUM PM 51-2/1400	1400 x 2000	1590 x 2190	1600 x 2200	249
SILENTIUM PM 51-2/1600	1600 x 2000	1790 x 2190	1800 x 2200	277
SILENTIUM PM 51-2/1800	1800 x 2000	1990 x 2190	2000 x 2200	304

(\*) Pueden (y deben) ser diferentes dependiendo del tipo de pared y de sus correspondientes tolerancias dimensionales.

**Espesor: 100 mm**

**R<sub>160-200 Hz</sub> = 45 dB**

Ensayo LAIC 8-127/05

**Tratamiento superficial estándar:**

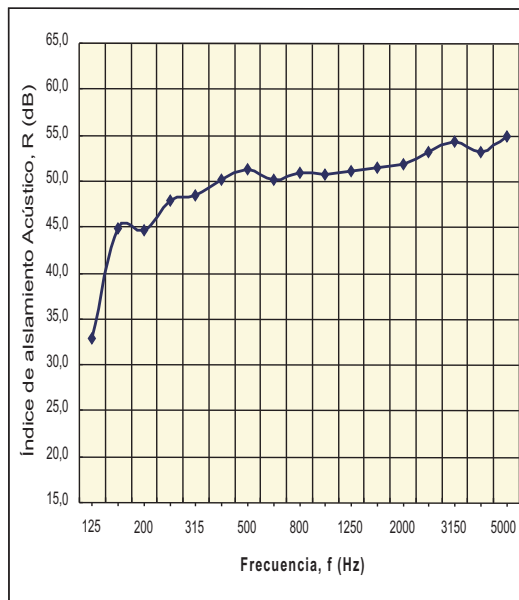
Imprimado con esmalte gris

**Accesorios opcionales (bajo consulta):**

Eliminación del marco en el pavimento sustituido por barreras móviles, visores acústicos, barras antipánico y cerraduras con llave.

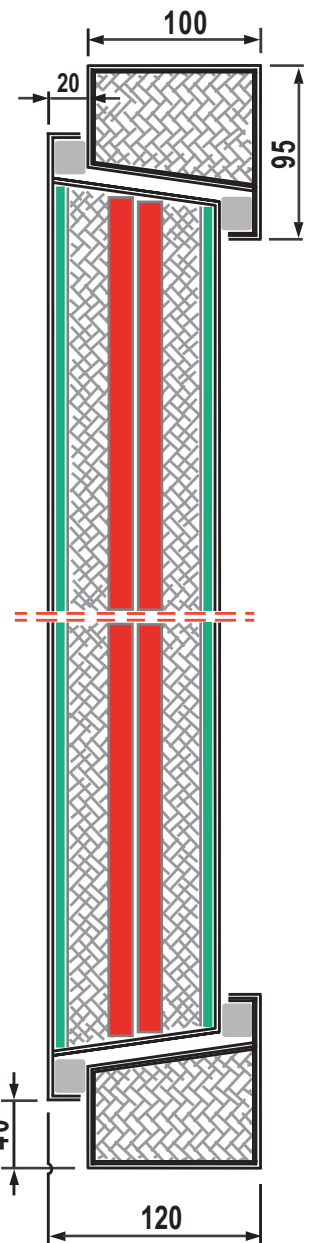
**Leyenda:**

- 1 - Chapa de acero
- 2 - Lámina amortiguadora aplicada con pegado
- 3 - Núcleo resistente
- 4 - Panel de placa muy absorbente
- 5 - Marco metálico con absorbente interior
- 6 - Sellado en perfil especial
- 7 - Tirador de acero inoxidable
- 8 - Bisagra adecuada al peso de la puerta que permite una rotación de 180°

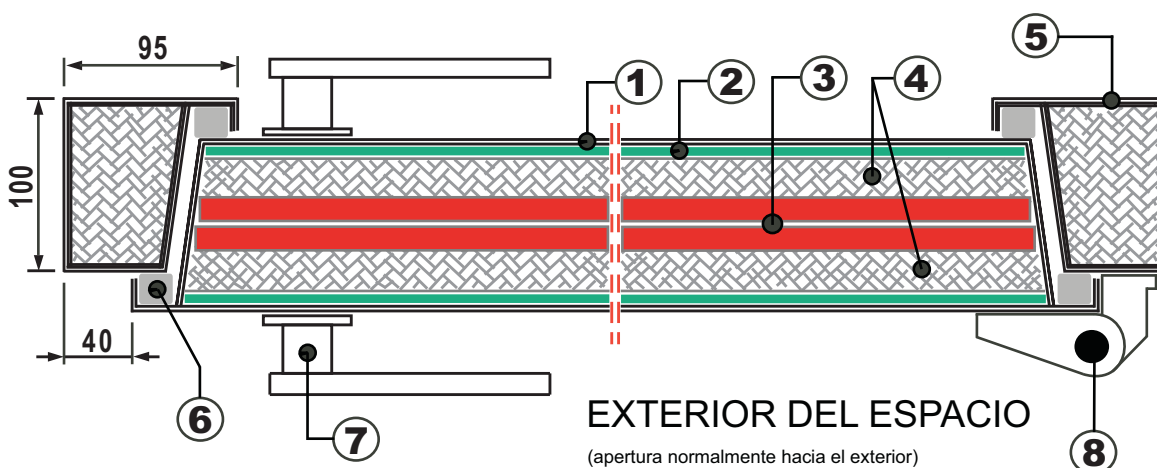


(\*) Valor de R<sub>w</sub> estimado con base en ensayo propio y datos de un modelo similar ensayado

Corte vertical



Corte horizontal



INTERIOR DEL ESPACIO

EXTERIOR DEL ESPACIO

(apertura normalmente hacia el exterior)