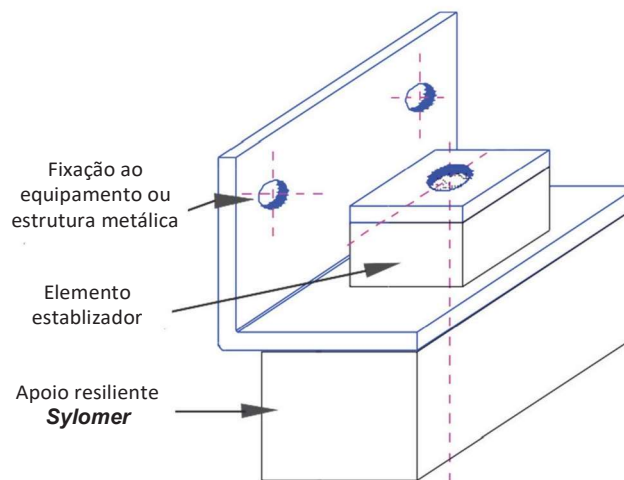


APOIO ELÁSTICO SILENTIUM SylomerFix

O apoio elástico SILENTIUM – Sylomer Fix é um elemento concebido para fixações simples a lajes ou paredes (com acessório complementar do sistema) de estruturas metálicas ou equipamentos tendo como objectivo a máxima atenuação de transmissão de ruído estrutural ou vibrações.

O tipo de apoio a utilizar dependerá das cargas unitárias a que estará sujeito e deverá “trabalhar” exclusivamente à compressão.

O elemento estabilizador, também em material resiliente do tipo Sylomer dependerá do apoio propriamente dito, sendo sempre mais denso e mais resistente à compressão que este.

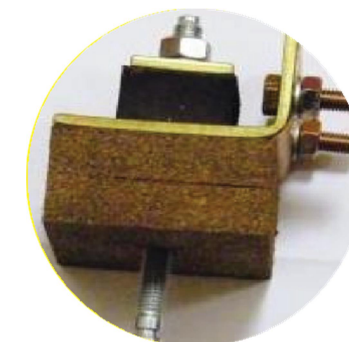
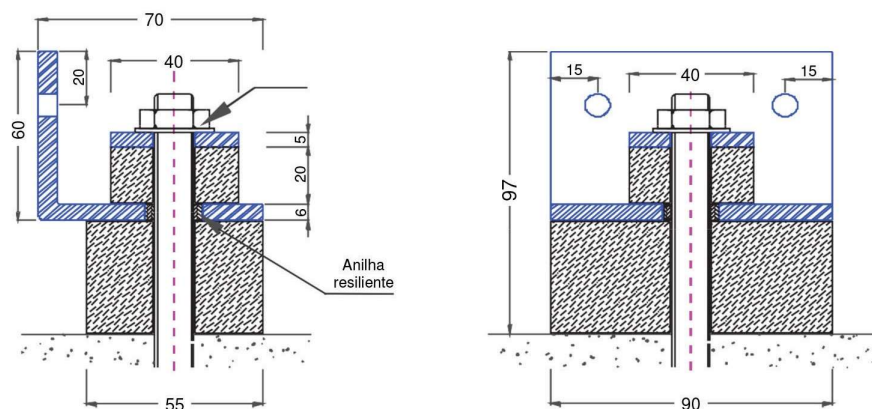


APOIO ELÁSTICO STANDARD

CARGAS UNITÁRIAS

SILENTIUM Sylomer FIX 55x55 - 450	35 a 69 Kgf
SILENTIUM Sylomer FIX 90x55 - 450	70 a 139 Kgf
SILENTIUM Sylomer FIX 90x90 - 450	140 a 249 Kgf
SILENTIUM Sylomer FIX 90x90 - 850	250 a 399 Kgf
SILENTIUM Sylomer FIX 90x90 - 1200	400 a 499 Kgf
SILENTIUM Sylomer FIX 120x90 - 1200	500 a 649 Kgf
SILENTIUM Sylomer FIX 120x120 - 1200	650 a 900 Kgf

Esquema desenhado do apoio standard SILENTIUM Sylomer FIX 90x55 - 450



TRATAMENTO SUPERFICIAL STANDARD

(Elementos metálicos): Galvanizado ou Electrozincado

OPÇÕES POSSÍVEIS

(sob consulta): Execução de apoios à medida do cliente, quer adequando a área e tipo de elemento resiliente, quer adequando o n.º de apoios em função da carga.