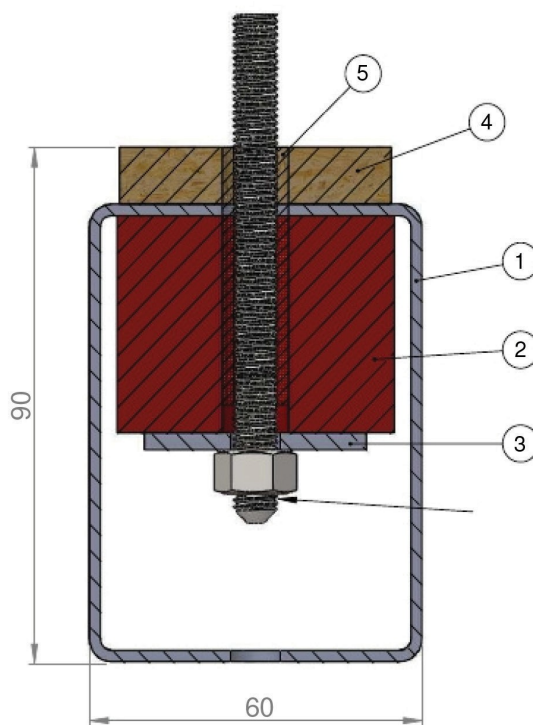
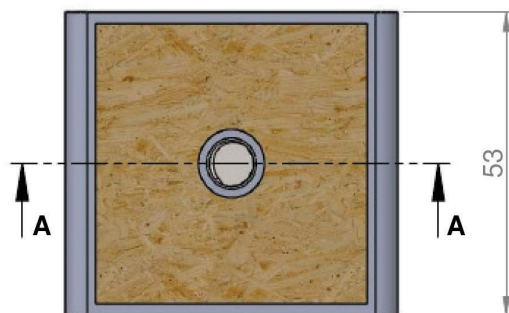
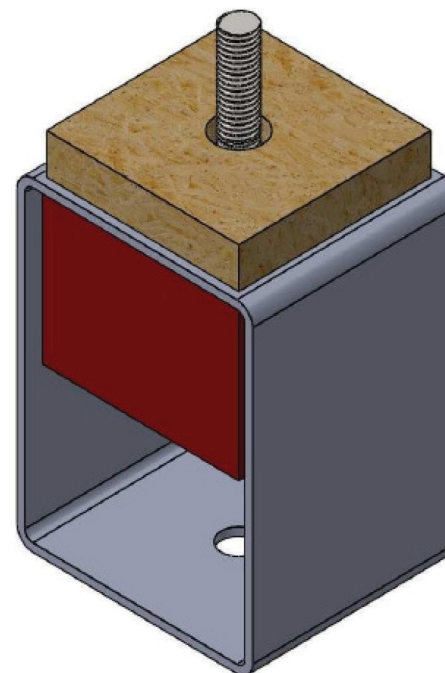


SISTEMA DE SUSPENSÃO DE FORRO SILENTIUM ISO-PH



SECÇÃO A - A



- 1 - Estrutura em aço galvanizado
- 2 - Elemento anti-vibrático Tipo 150
- 3 - Anilha metálica
- 4 - Elemento resiliente de encosto
- 5 - Anilha resiliente em tubo

Tipo	Freq. (Hz)	Carga unit. (Kg)
150	8 - 10	10 - 25