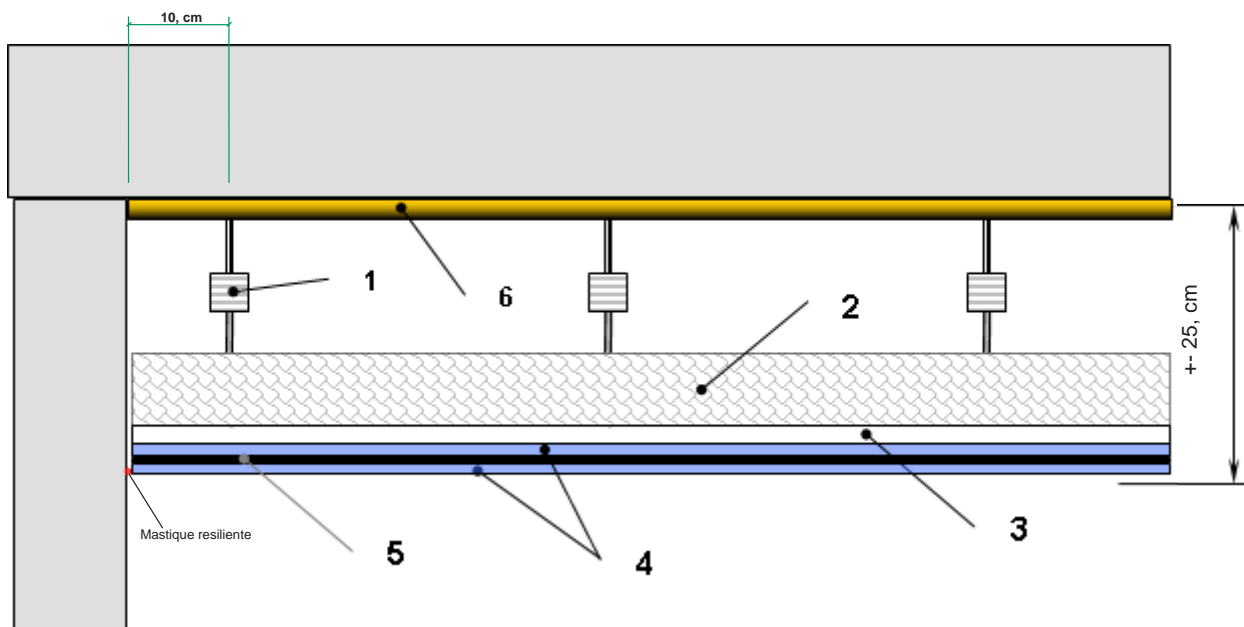


SILENTIUM TEC60

ISOLAMENTO ACÚSTICO A RUÍDO AÉREO DE LAJE DE TECTO

Corte vertical



LEGENDA

1 - Suspensor elástico devidamente dimensionado (tipo e número) para a carga – <i>AMC Akustik</i>
2 - Lã mineral, em painel rígido absorvente – <i>PN40/60</i>
3 - Estrutura metálica para tecto contínuo
4 - Gesso cartonado BA13 (2 camadas)
5 - Lâmina amortecedora de massa 6, Kg/m ² , aplicada por colagem – <i>TA6</i>
6 - Complexo resiliente de dois componentes - <i>CR2C</i>

Notas:

- O acabamento final do tecto terá que ser contínuo e estanque, não podendo ser perfurado para iluminação encastrada ou similar.
- Junto às paredes não poderá ter qualquer cantoneira com ligação rígida e será selado a mastique resiliente.

SILÊNCIO – INSONORIZAÇÕES PROFISSIONAIS, LDA.

Travessa Campo da Telheira, n.º 78, Vila Nova da Telha, 4470-828 MAIA

TEL: 229.982.890 FAX: 229.982.899

EMAIL: mail@silencio.pt WEB: silencio.pt



Cliente:		Escalas: Desenhou:	Sem escala P.T.
Designação:	ISOLAMENTO ACÚSTICO A RUÍDO AÉREO DE TECTO	Referência: Data:	ARK 001BB 27/09/2006