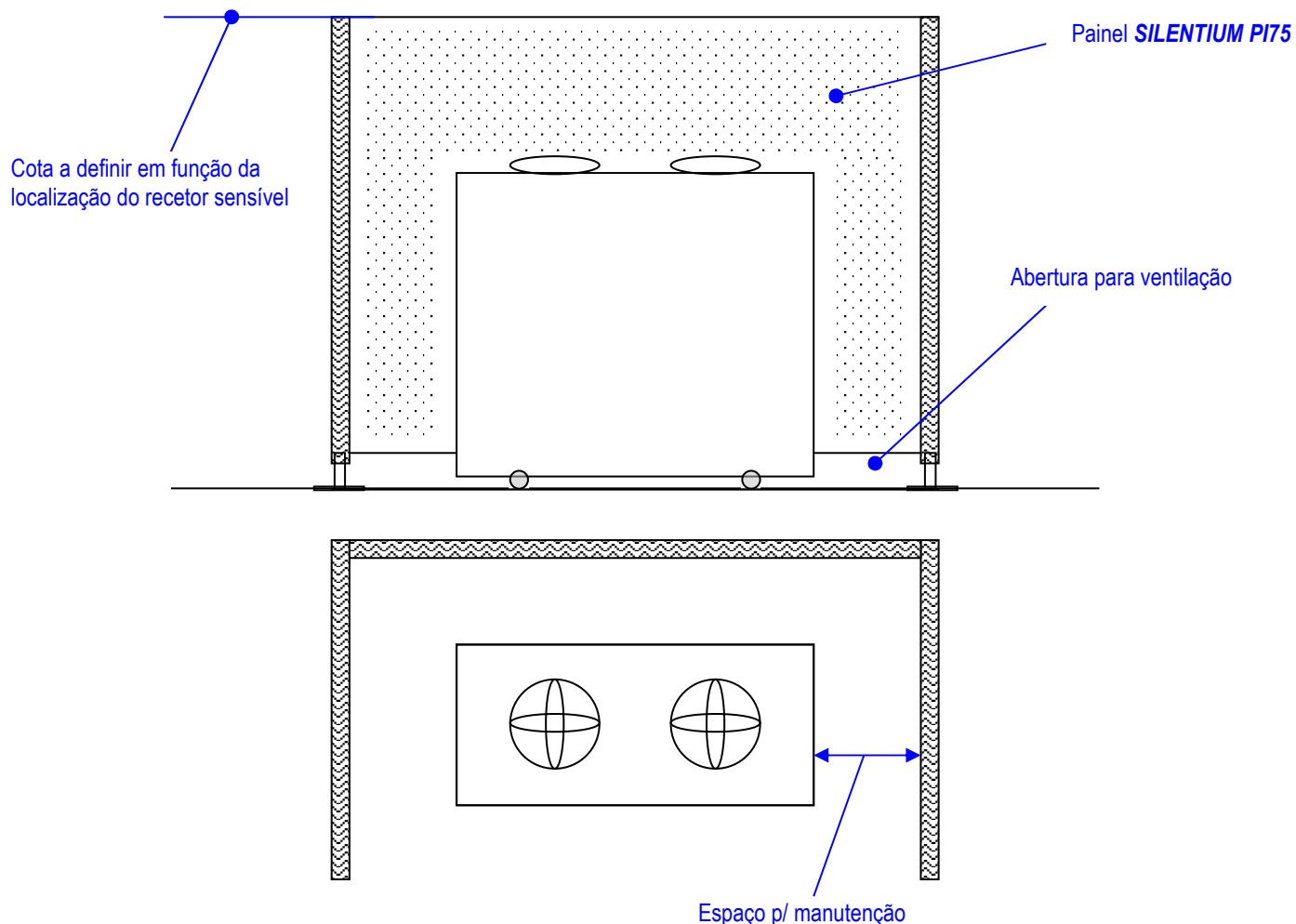


SILENTIUM BAR12

BARREIRA ACÚSTICA P/ CHILLER



DESIGNAÇÃO DOS TRABALHOS A EXECUTAR

Fornecimento e montagem de solução de isolamento acústico a ruído aéreo por absorção e sombreamento sonoro, ref.^a “SILENTIUM BAR12”, incluindo estrutura metálica apropriada, apoios de pavimento e travamentos necessários devidamente dimensionados, de acordo com os pormenores do Sistema.



Resolvemos problemas de ruído!